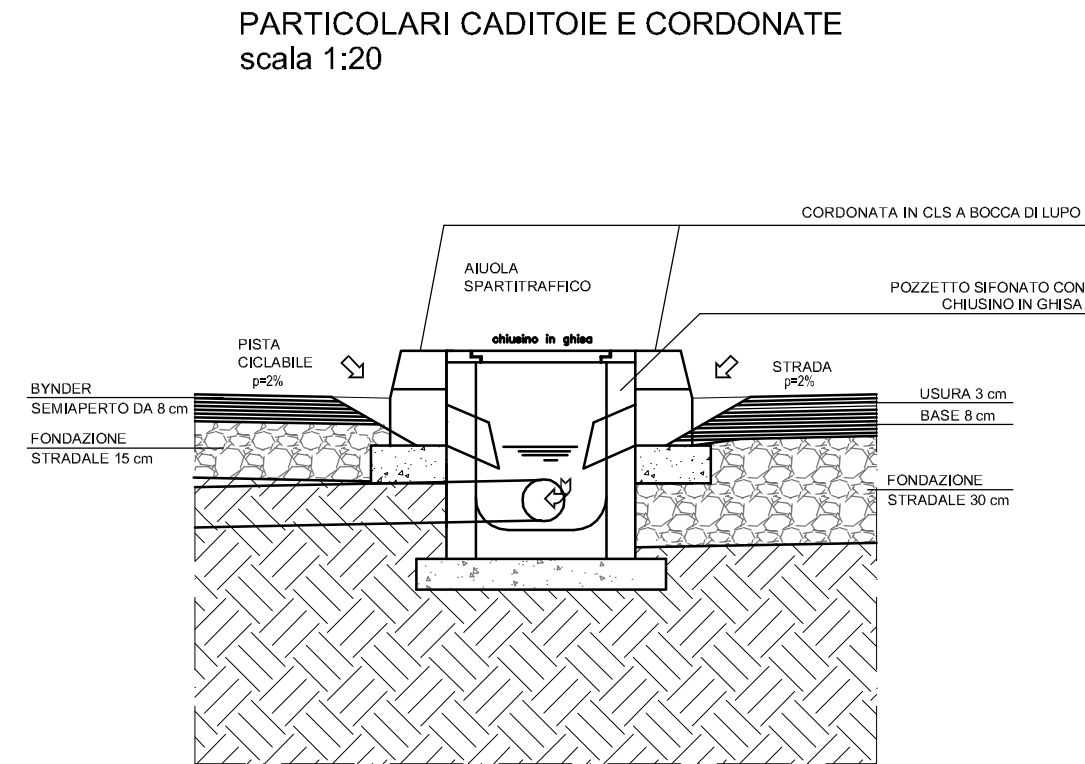
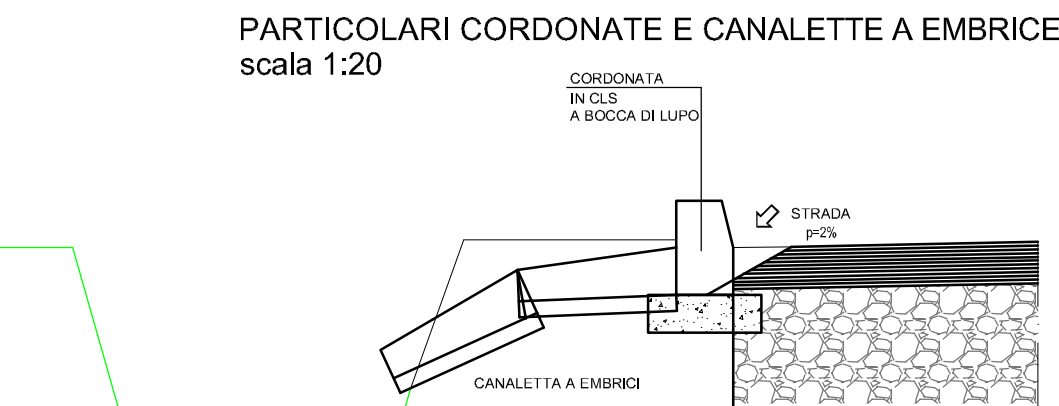


PALO LUCE
scala 1:50

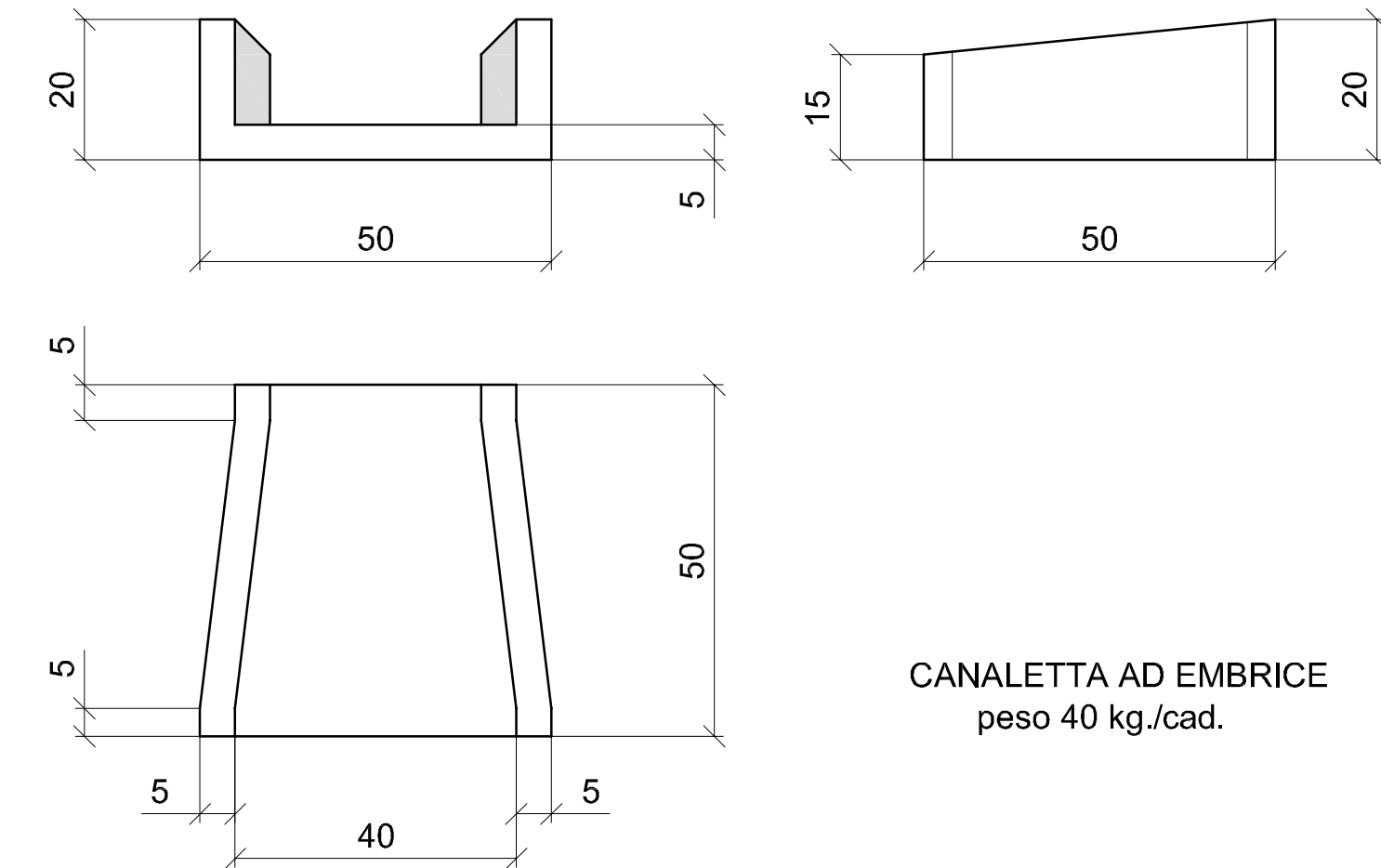
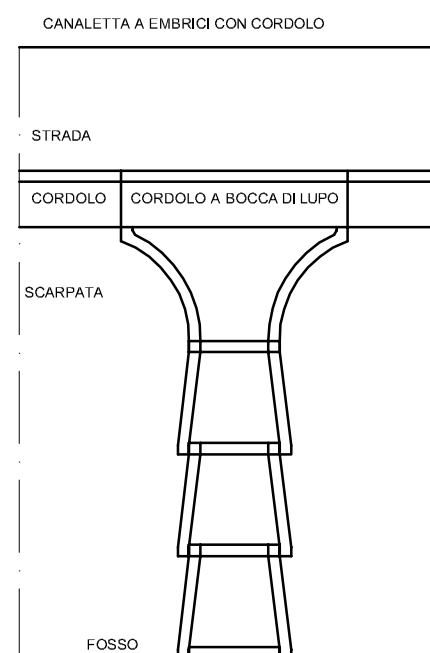
PUNTO LUCE PER SEDE STRADALE
H 9 m fuori terra
- plinto di sostegno in cls con pozzetto e chiusino
- palo conico
- armatura tipo PHILIPS con sorgente a LED



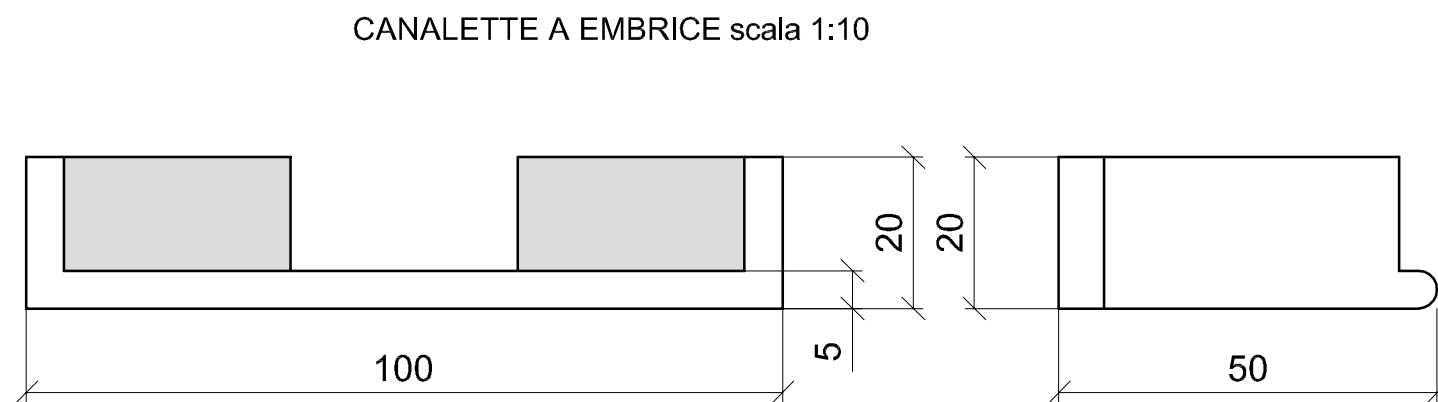
PARTICOLARI CADITOIE E CORDONATE
scala 1:20



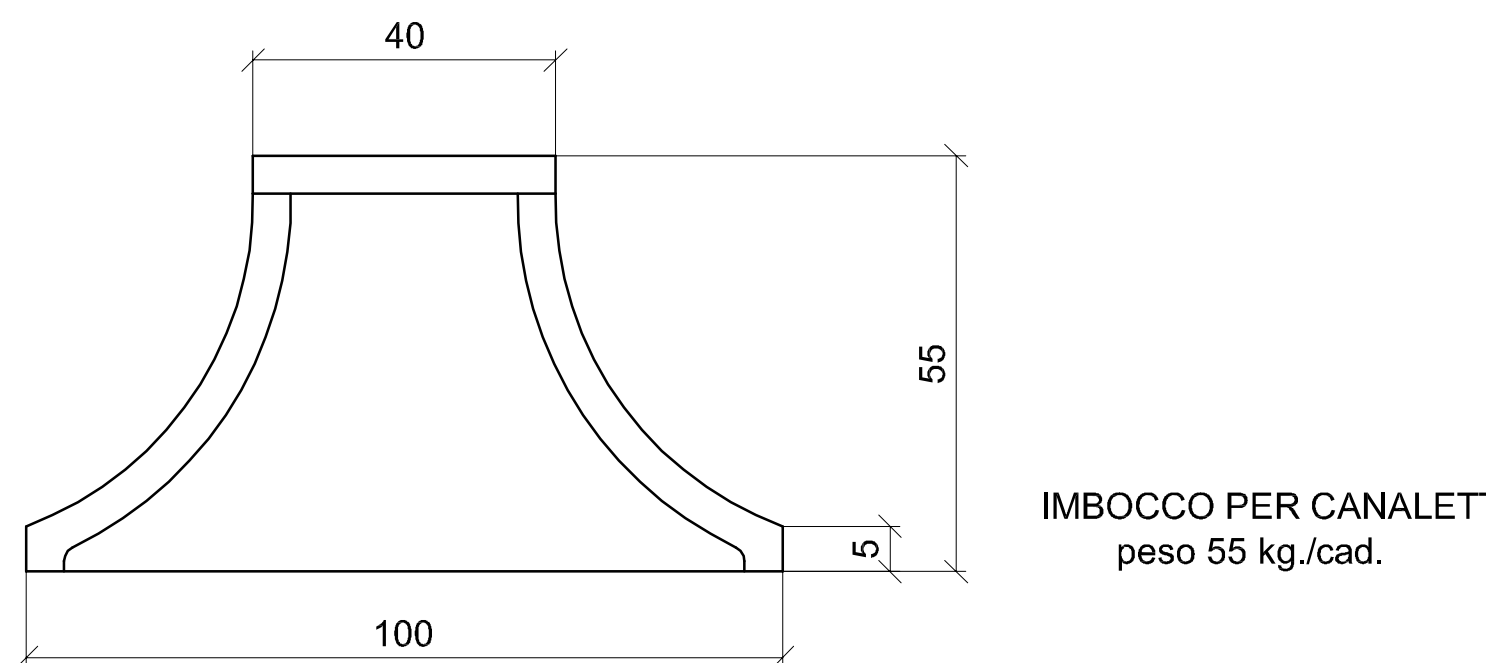
PARTICOLARI CORDONATE E CANALETTE A EMBRICE
scala 1:20



CANALETTE AD EMBRICE
peso 40 kg./cad.



CANALETTE A EMBRICE scala 1:10



IMBOCCO PER CANALETTA
peso 55 kg./cad.



COMUNE DI REANA
DEL ROJALE

PROVINCIA DI UDINE

REGIONE FRIULI VENEZIA GIULIA

RIGO STUDIO di Architettura e di Ingegneria RIGO

Sede legale: Via LIGURIA 325 - Goda - 33100 UDINE
tel. 0432 565898 - fax 0432 566577 E-mail: info@studiotecnico.com
Partita IVA n. 02418680308

TITOLO
LAVORI DI RIQUALIFICAZIONE URBANA DELLA STRADA COMUNALE
DI VIA LEONARDO DA VINCI - 2° LOTTO

Località:	Comune di REANA DEL ROJALE	Scala	1:50/20
Progetto:	DEFINITIVO/ESECUTIVO	Elaborato N.	12
Data:	NOV 2017	PARTICOLARI COSTRUTTIVI	
by Autocad LT '06			
Il Dirigente di Servizio:		Il Progettista:	
		I Collaboratori:	

A norma di legge il presente disegno non potrà essere riprodotto né consegnato a terzi né utilizzato per scopi diversi da quello di destinazione senza l'autorizzazione scritta di questo studio tecnico che ne detiene la proprietà.